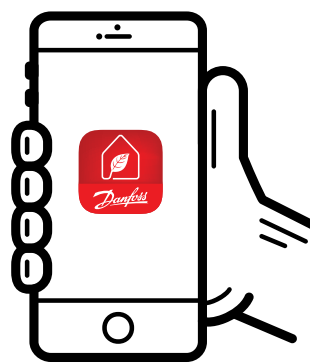


EN: Please use the manual provided with your gateway, and follow the instruction to download the App.

RU: Пожалуйста, используйте инструкцию, прилагаемую в комплекте с вашим шлюзом. Следуйте указаниям по установке приложения.

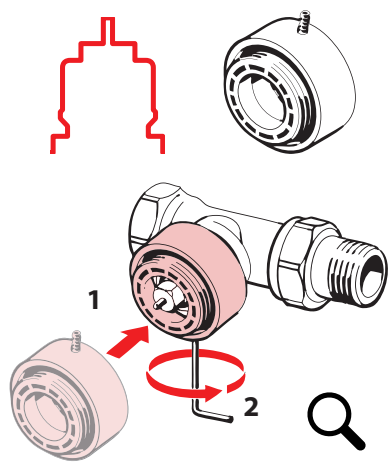


Youtube
Видеоинструкции



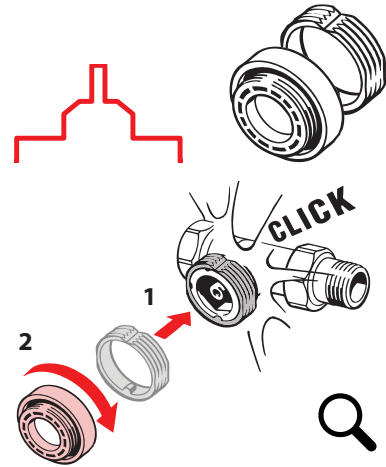
Danfoss Ally™
Радиаторный термостат
Инструкция

RA



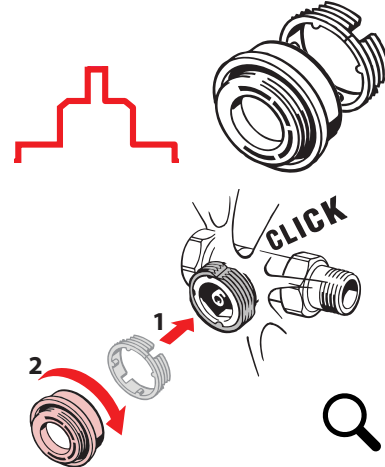
014G0251

RAV



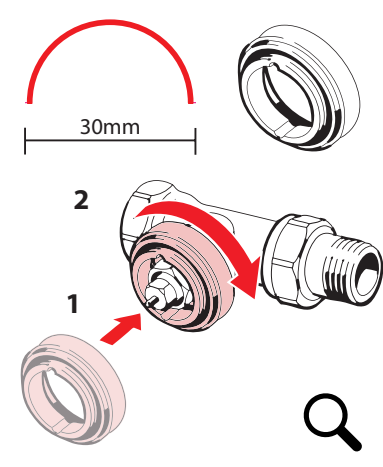
014G0250

RAVL



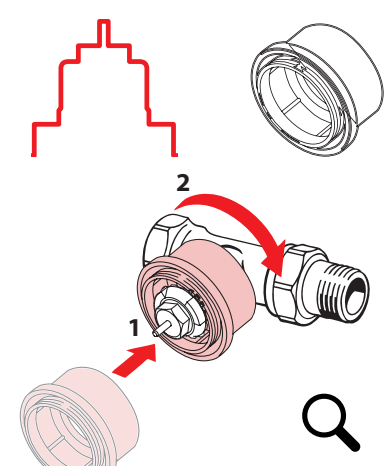
014G0250

M30



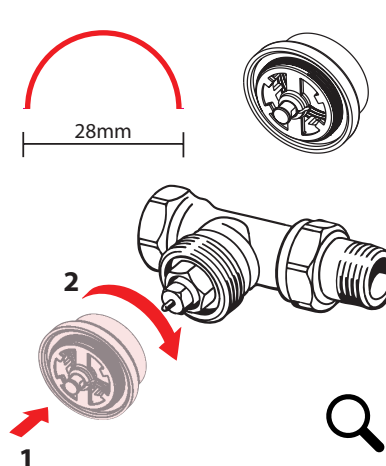
014G0252

RTD



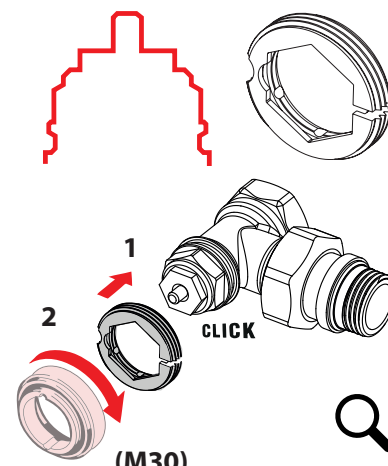
014G0253

M28



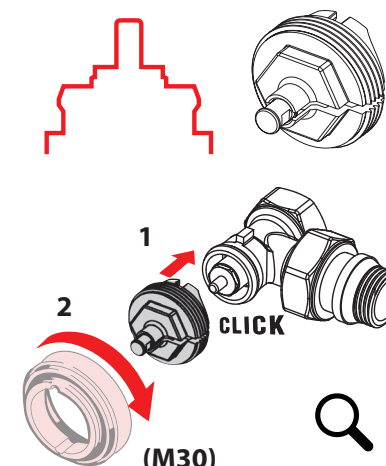
014G0264

CALEFFI



014G0263

GIACOMINI



014G0263

EN: The adapters from the right box side are included. Remaining adapters in the overview above must be purchased separately. Adapter code numbers can be found below each adapter illustration.

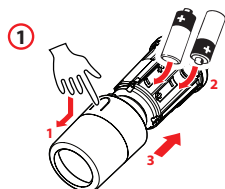
RU: Адаптеры, указанные на правой стороне коробки, входят в комплект поставки. Остальные виды переходников доступны в качестве опции. Кодовые номера для заказа

указаны под соответствующими иллюстрациями.



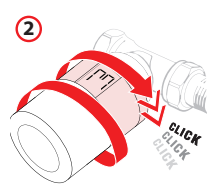
EN: How to reset the thermostat.

1. Remove the cover and take out one battery.
2. Press and hold ●, Keep holding while reinserting the battery. The screen will go blank after approximately 3 seconds.

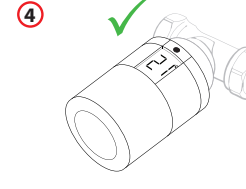
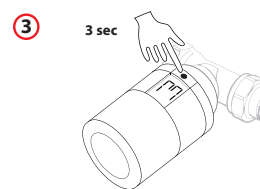


RU: Как установить термостат.

1. Снимите крышку для доступа к внутреннему отсеку, как показано на схеме, и установите 2 щелочные батарейки типа AA с соблюдением полярности. Накрутите термостат Danfoss Ally™ на установленный адаптер до щелчка.
2. Нажмите и удерживайте кнопку ● в течение 3 секунд.



После установки на экране термостата будет отображаться заданная температура воздуха в помещении.

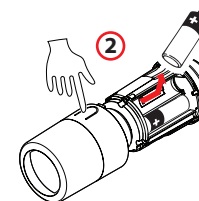
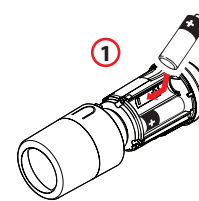


EN: How to reset the thermostat.

1. Remove the cover and take out one battery.
2. Press and hold ●, Keep holding while reinserting the battery. The screen will go blank after approximately 3 seconds.

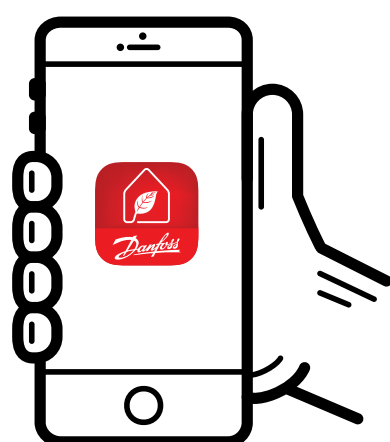
RU: Как сбросить термостат.

1. Снимите крышку и извлеките одну батарейку.
2. Нажмите и удерживайте ●, одновременно вставляя батарейку на место. Примерно через 3 секунды экран станет пустым

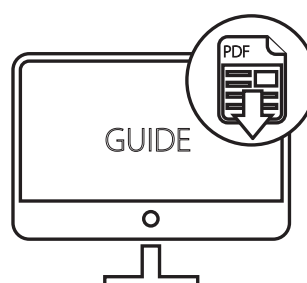


EN: Continue system setup in the App.

RU: Продолжите настройку системы в приложении.



Загрузите руководство пользователя



smartheating.danfoss.com

Safety precautions

SIMPLIFIED EU DECLARATION OF CONFORMITY
Hereby, Danfoss A/S declares that the radio equipment type Danfoss Ally™ is in compliance with Directive 2014/53/EU. The full text of the EU declaration of conformity is available at the following internet address: www.danfoss.com
The thermostat is not intended for children and must not be used as a toy. Do not leave packaging materials where children may be tempted to play with them, as this is extremely dangerous. Do not attempt to dismantle the thermostat as it contains no user-serviceable parts.

Danfoss Danfoss Ltd.
Oxford Road, UB9 4LH Denham, United Kingdom
Capswood Business Centre, Buckinghamshire
Homepage:
www.danfoss.com

Danfoss can accept no responsibility for possible errors in catalogues, brochures and other printed material. Danfoss reserves the right to alter its products without notice. This also applies to products already on order provided that such alterations can be made without subsequent changes being necessary in specifications already agreed. All trademarks in this material are property of the respective companies. Danfoss and the Danfoss logotype are trademarks of Danfoss A/S. All rights reserved.

DK

Sikkerhedsregler

FORENKLET EU-OVERENSSTEMMELSESESKLÆRING
Hermed erklærer Danfoss A/S, at radioudstyrstypen type Danfoss Ally™ er i overensstemmelse med direktiv 2014/53/EU. EU-overensstemmelseserklæringens fulde tekst kan findes på følgende internetadresse: www.danfoss.com

Termostaten er ikke beregnet til børn og må ikke bruges som legetøj. Efterlad ikke emballagen, hvor børn kan blive fristet til at lege med den, da det er særdeles farligt. Forsøg ikke at skille termostaten ad. Den indeholder ikke dele, som en bruger kan reparere.

			Termostaten bortskaffes som elektronisk affald.
--	--	--	---

IT

Precauzioni di sicurezza

DICHIARAZIONE DI CONFORMITÀ UE SEMPLIFICATA
Il fabbricante, Danfoss A/S, dichiara che il tipo di apparecchiatura radio Danfoss Ally™ è conforme alla direttiva 2014/53/UE. Il testo completo della dichiarazione di conformità UE è disponibile al seguente indirizzo Internet: www.danfoss.com

Il termostato non è concepito per i bambini e non deve essere usato come un giocattolo. I materiali della confezione possono essere estremamente pericolosi per i bambini. Non lasciarli in luoghi dove possano giocare. Il termostato non contiene parti riparabili dall'utente. Non tentare di smontarlo.

			Il termostato deve essere smaltito come rifiuto elettronico.
---	--	--	--

NL

Veiligheidsvoorschriften

VEREENVOUDIGDE EU-CONFORMITEITSVERKLARING
Hierbij verklaar ik, Danfoss A/S, dat het type radioapparatuur Danfoss Ally™ conform is met Richtlijn 2014/53/EU. De volledige tekst van de EU-conformiteitsverklaring kan worden geraadpleegd op het volgende internetadres: www.danfoss.com

De thermostaat is niet bedoeld voor kinderen mag niet als speelgoed worden gebruikt. Laat geen verpakkingsmaterialen liggen op plekken waar kinderen er misschien mee gaan spelen, want dat is zeer gevaarlijk. Probeer de thermostaat niet te demonteren. Hij bevat geen onderdelen die door de gebruiker gerepareerd kunnen worden.

			De thermostaat moet worden afgevoerd als elektronisch afval.
--	--	--	--

EE

Ohutusnõuded

LIHTSUSTATUD ELI VASTAVUSDEKLARATSIOON
Käesolevaga deklareerib Danfoss A/S, et käesolev raadioseadme tüüp Danfoss Ally™ vastab direktiivi 2014/53/EL nõuetele. ELi vastavusdeklaratsiooni täielik tekst on kättesaadav järgmisel internetiaadressil: www.danfoss.com

Termostaat ei ole mänguasi ega sobi lastele mängimiseks. Ärge jätke pakendimaterjale kohtadesse, kus lapsed võivad nendega mängima hakata. Pakendimaterjalid on lastele äärmiselt ohtlikud. Ärge püüdke võtta termostaati lahti, sest see ei sisalda hooldatavaid osi.

			Termostaat tuleb utiliseerida elektroonikajätmena.
--	--	--	--

HR

Sigurnosne mjere

POJEDNOSTAVLJENA EU IZJAVA O SUKLADNOSTI
Danfoss A/S, ovime izjavljuje da je radijska oprema tipa Danfoss Ally™ u skladu s Direktivom 2014/53/EU. Cjeloviti tekst EU izjave o sukladnosti dostupan je na sljedAllyj internetskoj adresi: www.danfoss.com

Termostat nije namijenjen za djecu i ne smije su upotrebljavati kao igračka. Ne ostavljajte materijale pakiranja na mjestima na kojima djeca mogu doći u iskušenje da se s njima igraju jer je to iznimno opasno. Ne pokušavajte rastaviti termostat jer sadrži dijelove koje korisnici ne mogu sami servisirati.

			Termostat se mora zbrinuti kao elektronički otpad.
--	--	--	--

PL

Środki ostrożności

UPROSZCZONA DEKLARACJA ZGODNOSCI UE
Danfoss A/S niniejszym oświadcza, że typ urzadzenia radiowego Danfoss Ally™ jest zgodny z dyrektywa 2014/53/UE. Pełny tekst deklaracji zgodności UE jest dostępny pod następującym adresem internetowym: www.danfoss.com

Termostat nie jest przeznaczony dla dzieci i nie wolno go używać jako zabawki. Nie wolno pozostawiać opakowań do zabawy dzieciom, gdyż mogą stanowić poważne zagrożenie. Nie należy podejmować próby rozbiierania termostatu na elementy, ponieważ zawiera on części, które nie mogą być naprawiane przez użytkownika.

			Termostat należy utylizować zgodnie z wymaganiami dotyczącymi odpadów elektronicznych.
--	--	--	--

DE

Sicherheitshinweise

VEREINFACHTE EU-KONFORMITÄTSESKLÄRUNG
Hiermit erklärt Danfoss A/S, dass der Funkanlagentyp Danfoss Ally™ der Richtlinie 2014/53/EU entspricht. Der vollständige Text der EU-Konformitätserklärung ist unter der folgenden Internetadresse verfügbar: www.danfoss.com

Der Thermostat ist nicht für Kinder geeignet und darf nicht als Spielzeug verwendet werden. Verpackungsmaterialien nicht in der Reichweite von Kindern aufbewahren, damit diese nicht in Versuchung geraten, damit zu spielen – dies wäre extrem gefährlich. Den Thermostat bitte nicht zerlegen, er enthält keine vom Benutzer zu wartenden Teile.

			Der Thermostat muss als Elektronikschrott entsorgt werden.
---	---	---	--

SE

Säkerhetsåtgärder

FÖRENKLAD EU-FÖRSÅKRAN OM ÖVERENSSTÄMMELSE
Härmed försäkrar Danfoss A/S att denna typ av radioutrustning Danfoss Ally™ överensstämmer med direktiv 2014/53/EU. Den fullständiga texten till EU-försåkran om överensstämmelse finns på följande webbadress: www.danfoss.com

Termostaten är inte avsedd att hanteras av barn, och får inte användas som leksak. Lämna inte förpackningsmaterialet där barn kan komma åt att leka med det, eftersom farliga situationer lätt kan uppstå. Försök aldrig att plocka isär termostaten eftersom den inte innehåller några delar som kan repareras av användaren.

			Termostaten måste kasseras enligt reglerna för elektroniskt avfall.
--	---	---	---

FI

Turvatoimet

YKSINKERTAISTETTU
EU-VAATIMUSTENMUKAISUUSVAKUUTUS
Danfoss A/S vakuuttaa, että radiolaitetyyppi Danfoss Ally™ on direktiivin 2014/53/EU mukainen. EU-vaatimustenmukaisuusvakuutuksen täysimittainen teksti on saatavilla seuraavassa internetosoitteessa: www.danfoss.com

Termostaatti ei ole lelu, eikä se sovi lasten käyttöön. Älä jätä pakkausmateriaaleja paikkaan, missä lapset voivat leikkiä niillä, sillä se olisi erittäin vaarallista. Älä yritä purkaa termostaattia, sillä se ei sisällä osia, joita käyttäjä voi huoltaa.

			Termostaatti on hävitettävä elektroniikkajätteenä.
---	---	---	--

SK

Bezpečnostné opatrenia

ZJEDNODUŠENÉ EÚ VYHLÁSENIE O ZHODE
Danfoss A/S týmto vyhlasuje, že rádiové zariadenie typu Danfoss Ally™ je v súlade so smernicou 2014/53/EÚ. Úplné EÚ vyhlásenie o zhode je k dispozícii na tejto internetovej adrese: www.danfoss.com

Termostatická hlavica nie je určená pre deti a nesmie sa s ňou zaobchádzať ako s hračkou. Nenechávajte obalové materiály na miestach, kde sa s nimi môžu hrať deti, pretože je to mimoriadne nebezpečné. Nepokúšajte sa termostatickú hlavicu rozoberať, pretože neobsahuje žiadne diely opraviteľné užívateľom.

			Táto termostatická hlavica by mala byť likvidovaná ako elektronicý odpad.
---	---	---	---

RO

Măsurile de siguranță

DECLARAIA UE DE CONFORMITATE SIMPLIFICATA
Prin prezenta, Danfoss A/S declara ca tipul de echipamente radio Danfoss Ally™ este in conformitate cu Directiva 2014/53/UE. Textul integral al declaratiei UE de conformitate este disponibil la urmatoarea adresa internet: www.danfoss.com

Termostatul nu este destinat pentru uzul copiilor și nu trebuie utilizat ca jucărie. Nu lăsați ambalajele în locuri în care copiii ar putea fi tentați să se joace cu ele, deoarece acest lucru este extrem de periculos. Nu încercați să demontați termostatul, deoarece nu conține componente care pot fi reparate de către utilizatori.

			Termostatul trebuie dezafectat ca deșeu electronic.
---	---	---	---

RU

Меры предосторожности

УПРОЩЕННАЯ ДЕКЛАРАЦИЯ СООТВЕТСТВИЯ ЕС
Настоящим Danfoss A/S заявляет, что радиооборудование типа Danfoss Ally™ соответствует Директиве 2014/53/ЕU. Полный текст декларации о соответствии ЕС доступен по следующему интернет-адресу: www.danfoss.com

Устанавливайте электронный радиаторный термостат в месте, недоступном для детей. Не оставляйте упаковочный материал в местах, доступных для детей, поскольку он представляет высокую степень опасности. Не разбирайте электронный радиаторный термостат. Конструкция устройства не содержит деталей, подлежащих ремонту или замене пользователем.

			Утилизацию терморегулятора следует выполнять в соответствии правилами утилизации отходов электронного оборудования.
---	---	---	---

FR

Consignes de sécurité

DECLARATION UE DE CONFORMITE SIMPLIFIEE
Le soussigné, Danfoss A/S, déclare que l'équipement radioélectrique du type Danfoss Ally™ est conforme à la directive 2014/53/UE. Le texte complet de la déclaration UE de conformité est disponible à l'adresse internet suivante: www.danfoss.com

Le thermostat n'est pas destiné aux enfants et ne doit pas être utilisé comme un jouet. Ne laissez pas les matériaux d'emballage à la portée des enfants. Ils pourraient être tentés de jouer avec, ce qui est très dangereux. N'essayez pas de démonter le thermostat, car l'entretien de ses pièces n'est pas du ressort de l'utilisateur.

			Le thermostat doit être éliminé comme un déchet électronique.
--	--	--	---

PT

Precações de segurança

DECLARAÇÃO UE DE CONFORMIDADE SIMPLIFICADA
O(a) abaixo assinado(a), Danfoss A/S declara que o presente tipo de equipamento de rádio Danfoss Ally™ está em conformidade com a Diretiva 2014/53/UE. O texto integral da declaração de conformidade está disponível no seguinte endereço de Internet: www.danfoss.com

O termóstato não se destina a crianças e não deve ser utilizado como brinquedo. Não deixe os materiais de embalagem em locais onde as crianças se possam sentir tentadas a brincar com os mesmos, visto que isso é extremamente perigoso. Não tente desmontar o termóstato, pois este não contém peças reparáveis pelo utilizador.

			O termóstato deve ser eliminado como residuo eletrónico.
---	--	--	--

LT

Atsargumo priemonės

SUPRAPRASTINTA ES ATITIKTIES DEKLARACIJA
Aš, Danfoss A/S, patvirtinu, kad radijo irenginiu tipas Danfoss Ally™ atitinka Direktivą 2014/53/ES. Visas ES atitikties deklaracijos tekstas prieinamas šiuo interneto adresu: www.danfoss.com

Termostatas neskirtas vaikams, jo negalima naudoti kaip žaislo. Nepalikite pakuotės medžiagų vaikams matomose vietose, nes jos gali sukelti rimtą pavojų. Nebandykite išmontuoti termostato, kadangi jame nėra dalių, kurias galėtų pakeisti vartotojas.

			Termostatą reikia sunaikinti kaip elektronines atliekas.
--	--	--	--

NO

Sikkerhetsregler

FORENKLET EU-ERKLÆRING OM OVERENSSTEMMELSE
Herved erklærer Danfoss A/S at radioudstyrstypen Danfoss Ally™ er i samsvar med direktiv 2014/53/EU. Den fullstendige teksten til EU-samsvarserklæringen er tilgjengelig på følgende internetadresse: www.danfoss.com

Termostaten er ikke ment for barn, og må ikke brukes som leketøy. La ikke emballasjen ligge et sted der barn kan bli fristet til å leke med den. Det er ekstremt farlig. Prøv ikke å demontere termostaten. Den inneholder ingen deler som kan repareres av brukeren.

			Termostaten må kasseres som elektronisk avfall.
--	--	--	---

HU

Biztonsági óvintézkedések

EGYSZERUSÍTETT EU-MEGFELELŐSÉGI NYILATKOZAT
Danfoss A/S, Danfoss Ally™ tipi tetsiz cihazının 2014/53/EU Direktifine uygun olduđunu beyan eder. Az EU-megfeleloségi nyilatkozat teljes szövege elérhető a következő internetes címen: www.danfoss.com

A termosztát nem gyermekek számára készült, és tilos játékszerként használni. Ne hagyja a csomagolóanyagokat olyan helyen, ahol gyerekek játszhatnak velük, mivel ez rendkívül veszélyes. Ne próbálja szétszerelni a termosztátot, mert az nem tartalmaz a felhasználó által javítható alkatrészeket.


			A termosztátot elektronikus hulladékként kell hasznostítani.
--	--	--	--

TR

Güvenlik önlemleri

BAŞİTLEŞTİRİLMİŞ AB UYGUNLUK BEYANI
Danfoss A/S, Danfoss Ally™ tipi telsiz cihazının 2014/53/EU Direktifine uygun olduđunu beyan eder. AB uygunluk beyanının tam metnine ařađıdaki internet adresinden ulařabilirsiniz: www.danfoss.com

Termostat çocuklar için geliştirilmemiştir ve oyuncak olarak kullanılmamalıdır. Ambalaj malzemeslerini çocukların oynayabilecekleleri yerlere bırakmayın, çünkü bu son derece tehlikelidir. Termostat kullanicinin bakımını yapabileceđi parçalar içermediğinden termostatu demonte etmeye çalışmayın.

			Termostat, elektronik atık olarak imha edilmelidir.
--	--	--	---

ES

Precauciones de seguridad

DECLARACIÓN UE DE CONFORMIDAD SIMPLIFICADA
Por la presente, Danfoss A/S, declara que el tipo de equipo radioeléctrico Danfoss Ally™ es conforme con la Directiva 2014/53/UE. El texto completo de la declaración UE de conformidad está disponible en la dirección Internet siguiente: www.danfoss.com

El termostato no es un juguete, no se ha concebido para que lo utilicen los niños. Dado que el material del embalaje es extremadamente peligroso, no lo deje en un lugar donde los niños lo puedan coger y jugar con él. No desmonte el termostato, no contiene ninguna pieza que usted pueda arreglar.

			El termostato debe desecharse como residuo electrónico.
---	---	---	---

BG

Мерки за безопасност

ОПРОСТЕНА ЕС ДЕКЛАРАЦИЯ ЗА СЪОТВЕТСТВИЕ
С настоящото Danfoss A/S декларира, че този тип радиосъоръжение Danfoss Ally™ е в съответствие с Директива 2014/53/ЕС. Цялостният текст на ЕС декларацията за съответствие може да се амери на следния интернет адрес: www.danfoss.com

Терморегулаторът не е предназначен за деца и не трябва да се ползва като играчка. Не оставяйте опаковъчните материали на места, където деца могат да се изкушат да си играят с тях, тъй като това е изключително опасно. Не опитвайте да разглобите терморегулатора, тъй като той не съдържа части, които може да се обслужват от самия потребител.

			Терморегулаторът трябва да се изхвърли като електронен отпадък.
--	---	---	---

LV

Drošības profilakses pasākumi

VIENKARŠOTA ES ATBILSTĪBAS DEKLARĀCIJA
Ar šo , Danfoss A/S deklare, ka radioiekarta Danfoss Ally™ atbilst Direktīvai 2014/53/ES. Pilns ES atbilstības deklarācijas teksts ir pieejams šada interneta vietne: www.danfoss.com

Termostats nav paredzēts bērniem, un bērni nedrīkst ar to rotāļties. Neatstājiet iepakojuma materiālus bērnu tuvumā un nelaujiet bērniem rotāļties ar iepakojuma materiāliem, jo tie ir ļoti bīstami. Termostatu nedrīkst izjaukt, jo tam nav lietotāja apkalpojumu detaļu.

			Termostats jālikvidē kā elektroierīce.
---	---	---	--

SL

Varnostni ukrepi

POENOSTAVLJENA IZJAVA EU O SKLADNOSTI
Tímtó Danfoss A/S, proklařuje, že typ rádiiového zařízení Danfoss Ally™ skláden z Direktivo 2014/53/EU. Celotno besedilo izjave EU o skladnosti je na voljo na naslednjem spletnem naslovu: www.danfoss.com

Termostatska glavina ni namenjena otrokom in je ni dovoljeno uporabljati kot igračo. Embalažo zavrzite v skládu z veljavnimi zakoni in poskrbite, da ne bo priřla v roke otrokom, saj lahko pride do poškodb. Ne razstavljajte glave, saj v njej ni delov, ki bi jih lahko popravil uporabnik.

			Termostatsko glavo morate odstraniti kot elektronski odpadek.
---	---	---	---

CZ

Bezpečnostní předběžná opatření

ZJEDNODUŠENÉ EU PROHLÁŠENÍ O SHODE
Tímto Danfoss A/S, prohlašuje, že typ rádiového zařízení Danfoss Ally™ je v souladu se směrnicí 2014/53/EU. Úplné znění EU prohlášení o shode je k dispozici na této internetové adrese: www.danfoss.com

Termostat není určen pro děti a nesmí být používán jako hračka. Zabráňte dětem, aby si hrály s obalovými materiály, protože to je mimořádně nebezpečné. Nepokoušejte se termostat rozebírat – neobsahuje žádné díly opravitelné uživatelem.

			Termostat musí být zlikvidován jako elektronický odpad.
---	---	---	---

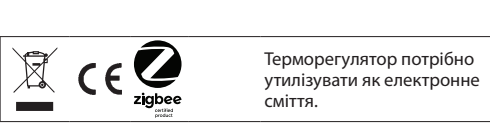
UA

Заходи безпеки

Спрощена декларація про відповідність ЄС
Цим Danfoss A/S заявляє, що радіообладнання типу Danfoss Ally™ відповідає Директиві 2014/53/ЄС. Повний текст декларації ЄС про відповідність розміщений за електронною адресою: www.danfoss.com

Терморегулятор не призначений для використання дітьми та не має використовуватись у якості іграшки. Не залишайте пакувальних матеріалів у місцях, де у дітей може виникнути спокуса грати з ними, оскільки це вкрай небезпечно. Не намагайтеся розбирати терморегулятор — він не містить деталей, що обслуговуються користувачем.

ТОВ з іі «Данфосс ТОВ»
Україна, Київ, вул. В.Хвойки, 15/15/6

			Терморегулятор потрібно утилізувати як електронне сміття.
---	---	---	---